

serie/range
FWR



Morella Forni®
morelloforni.com

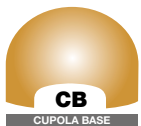
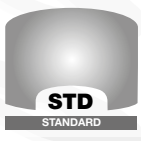
Forno rotante a legna
Rotary wood oven



- I forni FWR sono forni tradizionali a legna con piano di cottura rotante
- Gli FWR appartengono alla famiglia dei forni rotanti, dove la platea, motorizzata a velocità e direzione variabili, dona uniformità e diminuzione dei tempi di cottura.
- La zona di combustione legna è separata dalla platea rotante tramite una protezione metallica.
- Il cassetto di caduta e raccolta cenere agevola le operazioni di pulizia, migliora la combustione della legna e le condizioni igieniche di cottura.
- Una grande massa refrattaria e la coibentazione sono progettate per elevare il rendimento, e diminuire i costi di esercizio e le perdite di calore.
- Sistema brevettato di auto pulizia dei sedimenti intorno alla platea rotante
- La platea rotante aiuta l'operatore nella cottura delle pizze senza che queste debbano essere girate singolarmente come nei forni a platea fissa.
- Tre programmi di cottura impostabili per automatizzare e semplificare il lavoro dell'operatore.
- Interfaccia tattile "IntelTouch System" per una gestione semplificata ed evoluta del forno.



- FWRs are mainly wood ovens, with auxiliary gas burner system heating their revolving bedplate.
- FWRs are part of rotating oven's family, their motorized bedplate with variable speed and direction results in quicker and homogeneous baking.
- A metal guard separates wood burning area from revolving bedplate.
- An external metal drawer collects ashes and debris falling from cooking chamber grooves, to help keeping the baking area clean, improving wood combustion and overall hygiene.
- The huge refractory mass and extra careful thermal insulation increase oven's efficiency, lower operating costs and heat loss.
- Patented automatic debris cleaning system around the revolving bedplate.
- The rotating bedplate helps user in cooking pizzas without having to turn each one manually, like in "static" ovens.
- Up to three baking programs can be set up to ease and automate operator's tasks.
- "IntelTouch System" control interface allows simple yet evolved oven control.



FORNO ROTANTE/ROTARY OVEN

Le finiture della linea/range finishes • **FWR**

Mod./Ref.	Capacità pizze Ø 30 cm./Capacity pizzas Ø 30 cm.	Produzione oraria/Productivity per hour
FWR100	6	70 pizze/h
FWR110	7	90 pizze/h
FWR130	10	120 pizze/h
FWR150	14	160 pizze/h

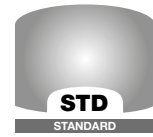
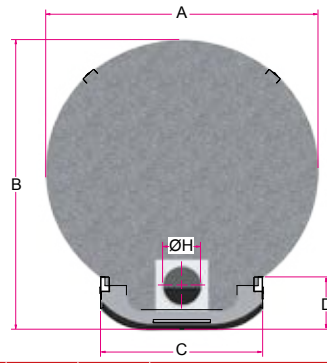
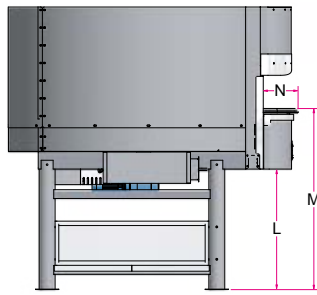
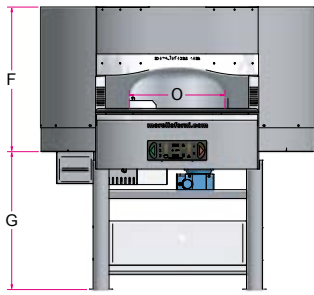
Tabella forni legna serie "FWR" norma DIN 18 880/ Wood table ovens series "FWR" norm DIN 18 880				
Ref./Mod.	FWR100	FWR110	FWR130	FWR150
Potenzialità legna (kW) / Wood heat output (kW)	25	28	35	46
Aria di combustione (m3/h) / Combustion air (m3/h)	165	167	173	180
Temperatura fumi scarico (°C) / Exhaust fumes temperature (°C)	85	100	110	120

certificazioni
certifications

costruiti ed omologati
secondo le norme
manufactured and certified
according to norms



Misure in cm ±2% • Le caratteristiche e i dati riportati nel presente catalogo possono subire variazioni senza preavviso / • Sizes in centimeters ±2% • Data and features in this catalog may change without notice

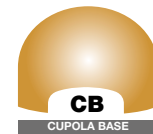
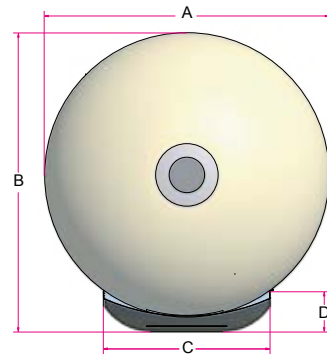
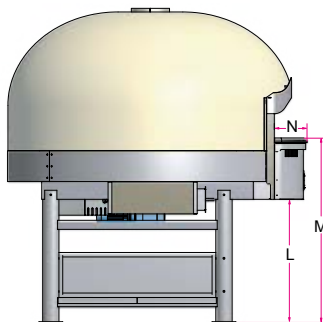
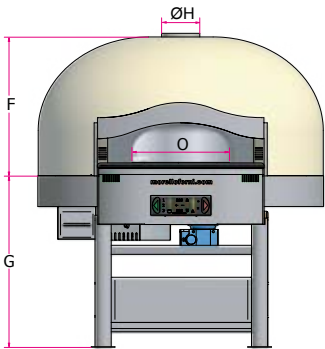


serie
range
FWR

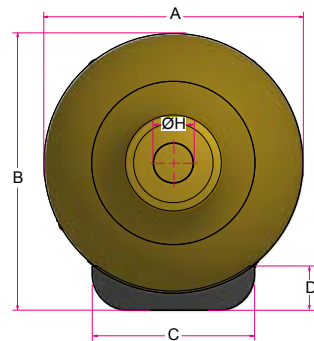
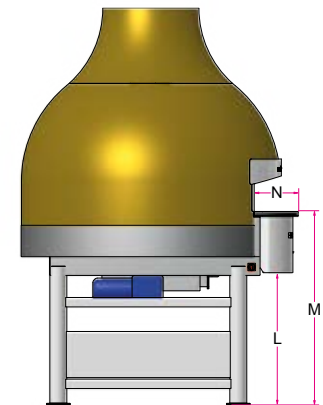
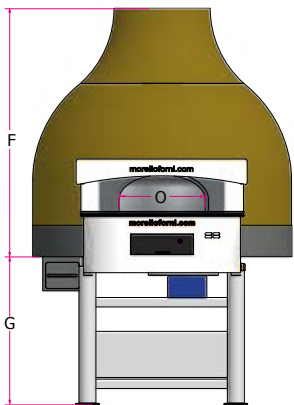
Forno rotante a legna
Rotary wood oven

Mod./Ref.	ØH	A	B	C	D	F	G	L	M	N	O	peso/weight (kg)
FWR100	25	166	177	102	30	100	94	82	122	25	55	1900
FWR110	25	186	196	112	30	100	94	82	122	25	65	2300
FWR130	25	212	212	122	30	100	94	82	122	25	75	2700
FWR150	25	230	245	122	30	126	94	90	124	25	82	3900

**FORNO ROTANTE/
ROTARY OVEN**



Mod./Ref.	ØH	A	B	C	D	F	G	L	M	N	O	peso/weight (kg)
FWR100	25	166	177	102	30	112	94	82	122	25	55	2000
FWR110	25	190	200	112	30	112	94	82	122	25	65	2400
FWR130	25	212	212	122	30	112	94	82	122	25	75	2800
FWR150	25	230	245	122	30	140	94	85	124	25	82	4000



Mod./Ref.	ØH	A	B	C	D	F	G	L	M	N	O	peso/weight (kg)
FWR 100	25	166	177	102	30	132	94	82	122	25	55	2100
FWR 110	25	190	200	112	30	132	94	82	122	25	65	2500
FWR 130	25	212	212	122	30	132	94	82	122	25	75	2900
FWR 150	25	230	245	122	30	160	94	85	124	25	82	4100

alcune nostre finiture
some of our finishes



MORELLO FORNI s.a.s.
Via B. Parodi, 35 - 16014 Ceranesi (Genova) - Italy
Tel. +39 010 7401194 • Fax +39 010 7492194
email: info@morelloforni.com